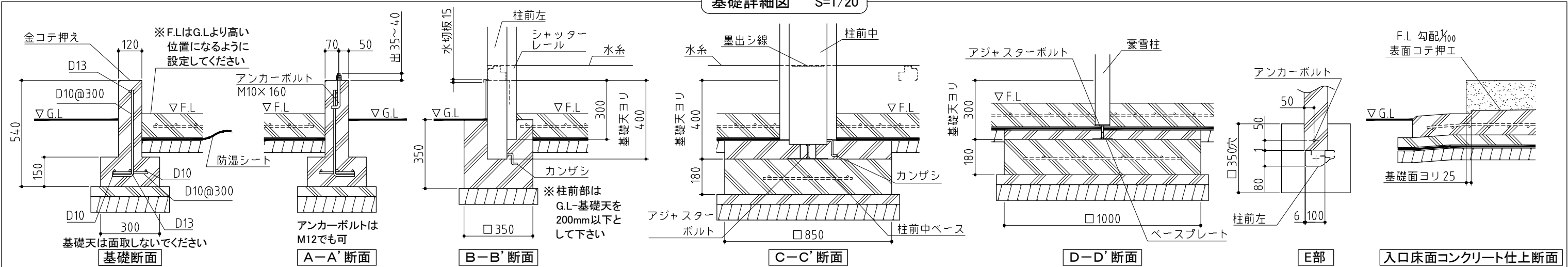


△注意  
アンカーボルトは布基礎芯ではありません。

×・・・アンカーボルト位置を示す。

基礎詳細図 S=1/20



基礎図

〈縮尺〉S=1/50  
～豪雪型～

機種名 GRN-2131・52S・H

※寒冷地等は、地域の実情に合わせた基礎にしてください。

